

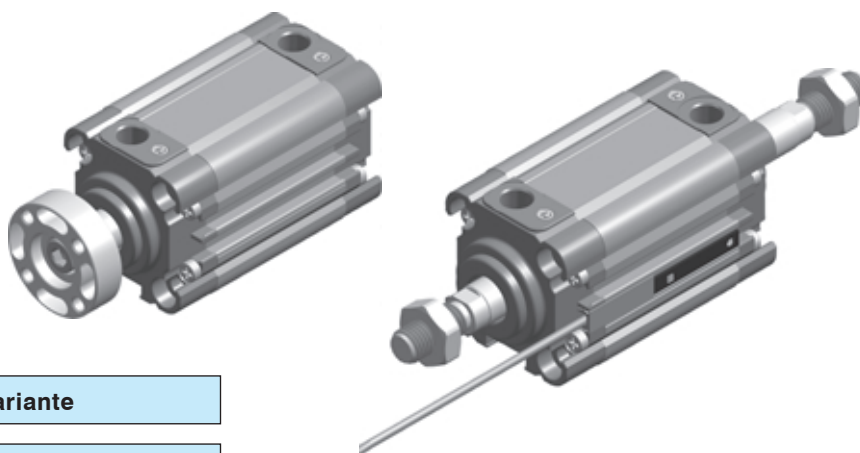
Una nuova serie di cilindri compatti per corse lunghe o impieghi gravosi, di serie con guide e steli maggiorati, **il primo con l'ammortizzo pneumatico regolabile fornito di serie, senza l'incremento delle quote dimensionali.** Gli interassi, diametri di centraggio e steli sono a norme ISO 6431 e VDMA 24562.

## CARATTERISTICHE TECNICHE

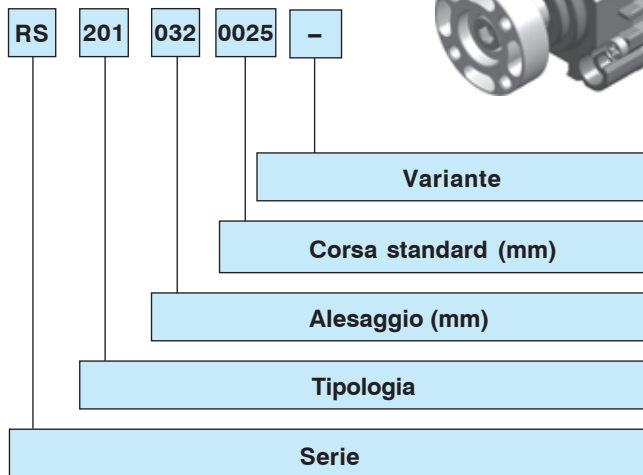
Pressione di esercizio: 1,5 ÷ 10 bar  
 Temperatura ambiente: -20°C ÷ 80°C  
 Fluido: aria lubrificata e non  
 Camicia in profilato estruso in lega di alluminio  
 con stelo in acciaio cromato di serie.  
 Guide maggiorate.  
 Ammortizzo regolabile di serie (10 mm ).  
 La versione con stelo non rotante (Serie RQ-...)  
 ha la flangia montata di serie sullo stelo femmina.  
 Velocità max: fino a 1 m/s.  
 Magnetico di serie.

## Esecuzioni a richiesta

- Sensore magnetico DF-... (Sez. Accessori pag. 2).
- Bandella coprifilo sensore magnetico Cod. DHF-002100.
- Flangia per Serie RS tipologie .00/.01/.20/.60/.70.
- Stelo forato solo per versioni con stelo passante.
- Predisposto per blocca stelo **solo** con stelo in acciaio cromato (Sez. High-Tech pag. 4).
- Cilindro strong con blocco di stazionamento di sicurezza integrato (Sez. High-Tech pag. 61).
- Unità di guida **solo** con tipologie di cilindri con pistone allungato (Sez. High-Tech pag. 51).



## Chiave di codifica



## Serie RQ

- 1.. con stelo in acciaio inox  
 2.. con stelo in acciaio cromato  
 .00 D.E.  
 .01 D.E. stelo passante  
 .20 D.E. pistone allungato

## SERIE

Cilindri compatti STRONG  $\varnothing 032 \div 063$  mm magnetici, ammortizzati e con guida maggiorata di serie:

## Camicia tonda

Serie RS - compatti STRONG

## Camicia ottagonale

Serie RQ - compatti STRONG stelo non rotante con flangia

## TIPOLOGIA

## Serie RS

- 1.. con stelo in acciaio inox  
 2.. con stelo in acciaio cromato  
 .00 D.E.  
 .01 D.E. stelo passante  
 .10 D.E. stelo antirotazione  
 .11 D.E. stelo pass. antirotazione  
 .20 D.E. pistone allungato  
 .60 S.E. stelo retratto  
 .70 S.E. stelo esteso  
 3.. con stelo maschio in acciaio inox  
 4.. con stelo maschio in acciaio cromato  
 .00 D.E.  
 .01 D.E. stelo passante  
 .20 D.E. pistone allungato  
 .60 S.E. stelo retratto  
 .70 S.E. stelo esteso

## ALESAGGIO

032 - 040 - 050 - 063 mm

## CORSA

## Semplice effetto

0005-0010-0015-0020-0025 mm

## Doppio effetto

0005-0010-0015-0020-0025-0030-0040-0050-0060  
 0080 mm

## Corso max. con stelo guidato (a richiesta)

$\varnothing 32 - 40$  0400 mm  
 $\varnothing 50$  0500 mm  
 $\varnothing 63$  0800 mm

## Con pistone allungato (a richiesta)

$\varnothing 32 - 40$  0800 mm  
 $\varnothing 50 - 63$  1000 mm

## VARIANTE

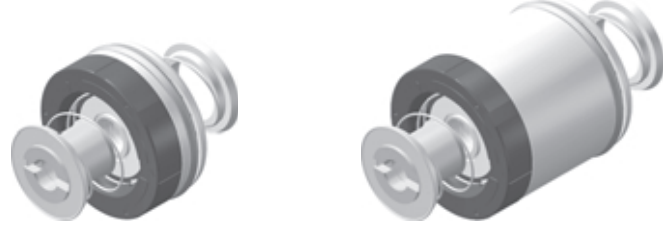
- C** = con flangia per Serie RS versioni 100/101/160/170 e 200/201/260/270  
**H** = stelo forato solo per versioni con stelo passante senza flangia  
**G** = Predisposto per blocca stelo escluso cilindri S.E. e solo con stelo cromato.

### Alcuni dettagli costruttivi

- Camicia in profilato estruso in lega di alluminio, anodizzazione esterna interna spessore 15 $\mu$ , profilo pulito, sensori a scomparsa.
- Testate pressofuse in lega di alluminio
- Viti autofilettanti in acciaio zincato.
- Stelo in acciaio cromato di grande sezione; a richiesta in acciaio inox.
- Pistone in alluminio.
- Pattino in resina acetalica.
- Boccole maggiorate.
- Guarnizioni di tenuta pistone in gomma nitrilica.
- Guarnizioni di tenuta stelo in poliuretano.
- Deceleratori pneumatici regolabili, consentono un'efficace decelerazione del pistone e riducono l'inquinamento acustico.

- Pistone in alluminio D.E.

- Pistone allungato D.E. per supportare un maggior carico radiale



- Lunghezza ammortizzo 10 mm.

#### Tolleranza nominale sulla corsa

Cil. Ø	Tolleranza mm
32 ÷ 50	+ 2/0
63	+ 2,5/0

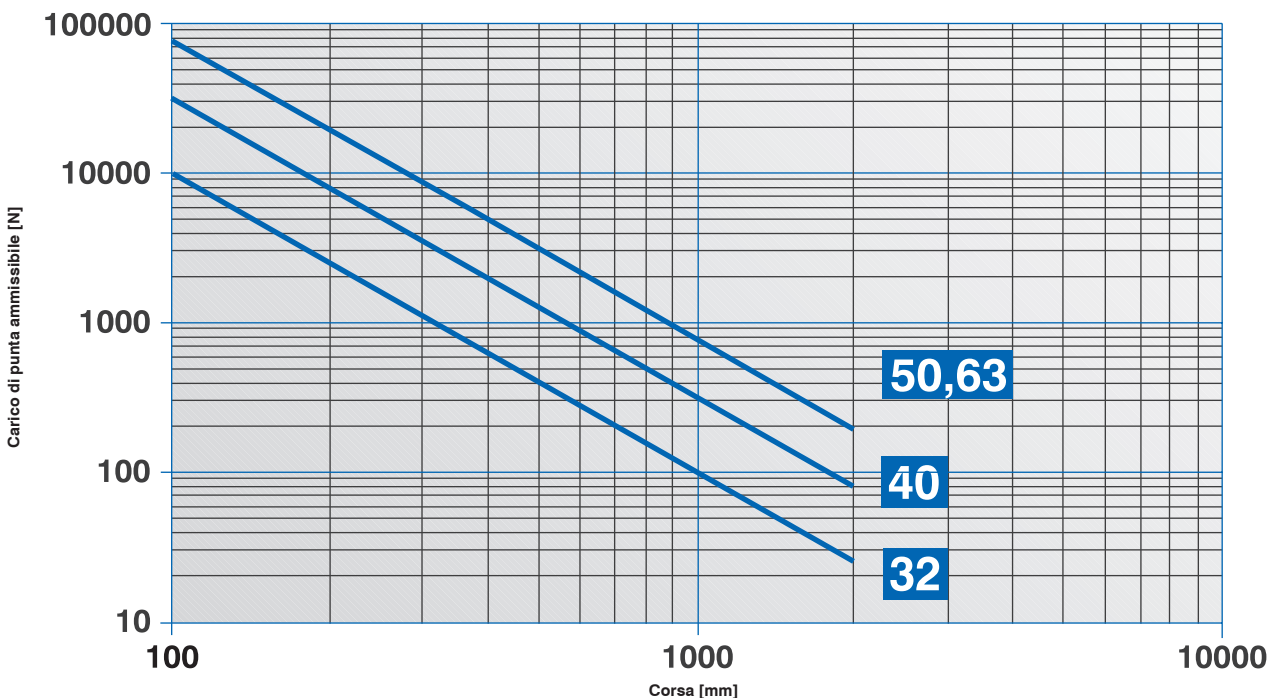
### Forze teoriche [N] sviluppate alla pressione d'esercizio [bar]

Cil. Ø	Superficie utile [mm <sup>2</sup> ]		Pressione d'esercizio [bar]				
			2	4	6	8	10
32	Spinta	804	161	322	482	643	804
	trazione	691	138	276	414	553	691
40	Spinta	1256	251	502	754	1005	1256
	trazione	1056	211	422	633	844	1055
50	Spinta	1962	393	785	1178	1570	1963
	trazione	1649	330	660	990	1320	1650
63	Spinta	3116	623	1246	1869	2493	3116
	trazione	2802	560	1120	1680	2240	2800

### Massimo momento torcente applicabile [Nm] per stelo non rotante Serie RQ

Cil. Ø	Momento [Nm]
32	2
40	3
50	5
63	8

Nel caso dei cilindri pneumatici a stelo passante, la forza teorica da considerare, in ambedue i sensi, è sempre uguale al valore "in trazione" riportato in tabella. Agli effetti pratici dovranno essere ridotte tenendo conto del peso e degli attriti di scorrimento dell'equipaggio mobile (~ -10%).

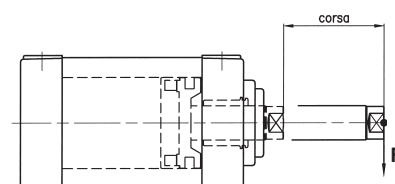
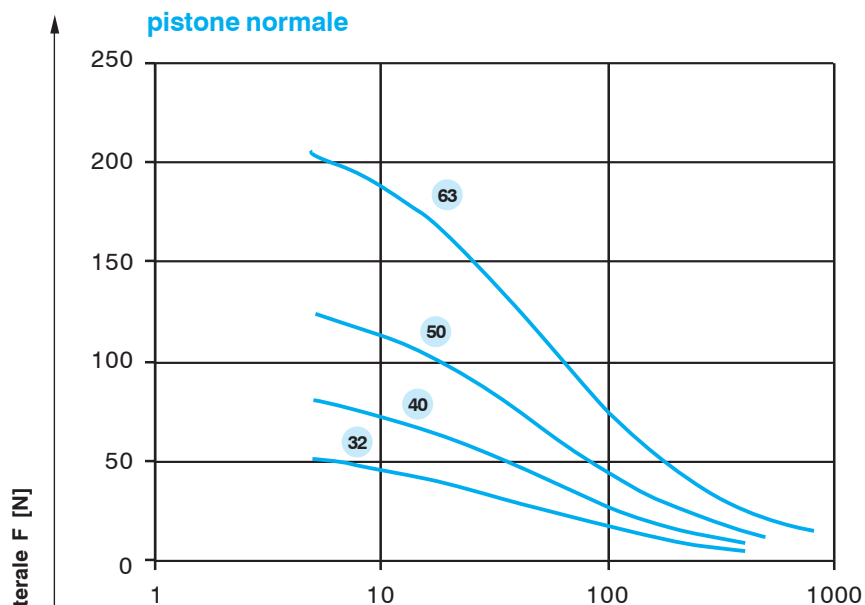


**Forze teoriche di trazione della molla per cilindri tipologie ...260.../...270...**

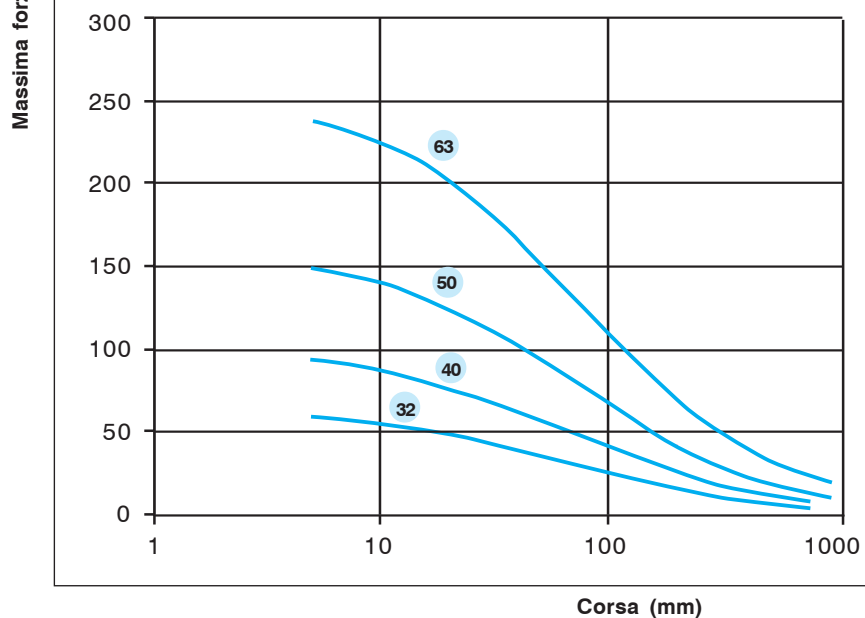
Cil. Ø	Forza max. (N)	Forza min. (N)	Corsa max. (mm)	Decremento per ogni mm di corsa (N/mm)
32	40	24	25	0,64
40	50	35	25	0,6
50	90	49	25	1,64
63	90	49	25	1,64

**Diagrammi carico trasversale sullo stelo**

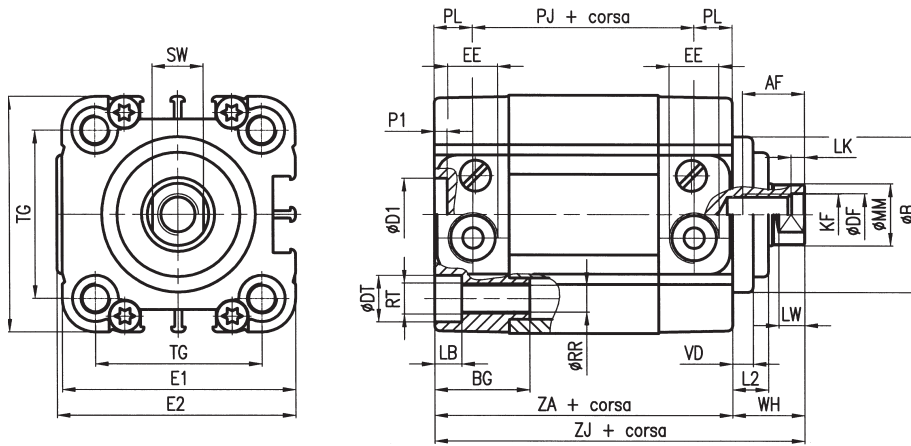
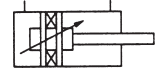
**pistone normale**



**con pistone allungato**



Cilindro doppio effetto Serie RS 200 .../ RS 220...\* pistone allungato



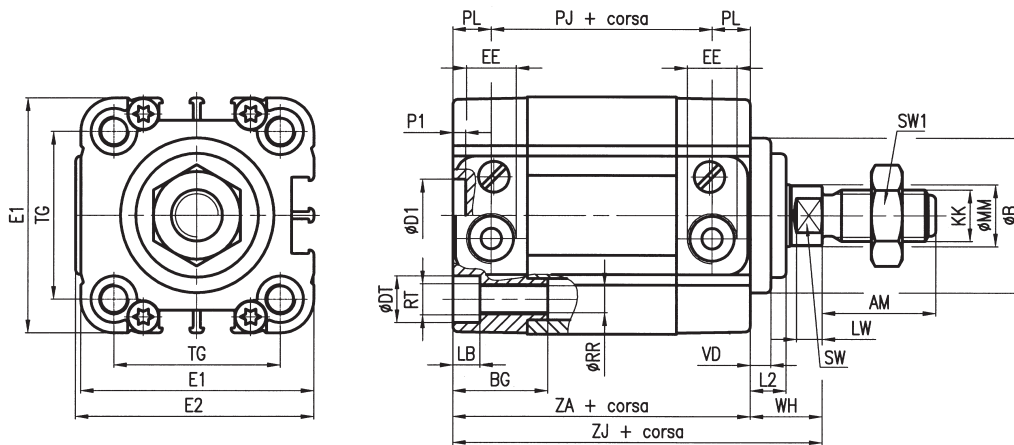
Massa RS 200...

Cil. Ø	Cilindro corsa "0" (g)	Incremento ogni mm di corsa (g)	Equipaggio mobile corsa "0" (g)	Incremento ogni mm di corsa (g)
32	215	2,65	70	0,9
40	347	4	110	1,6
50	520	5,6	180	2,5
63	800	6,55	260	2,5

Massa RS 220...

Cil. Ø	Cilindro corsa "0" (g)	Incremento ogni mm di corsa (g)	Equipaggio mobile corsa "0" (g)	Incremento ogni mm di corsa (g)
32	301,5	2,65	121,5	0,9
40	482	4	197	1,6
50	769	5,6	327	2,5
63	1151,5	6,55	485	2,5

Cilindro doppio effetto stelo maschio Serie RS 400.../ RS 420...\* pistone allungato



Massa RS 400...

Cil. Ø	Cilindro corsa "0" (g)	Incremento ogni mm di corsa (g)	Equipaggio mobile corsa "0" (g)	Incremento ogni mm di corsa (g)
32	245	2,65	100	0,9
40	392	4	155	1,6
50	600	5,6	260	2,5
63	880	6,55	340	2,5

Massa RS 420...

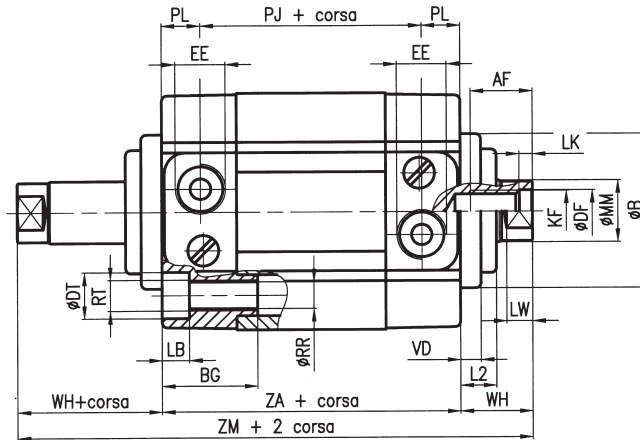
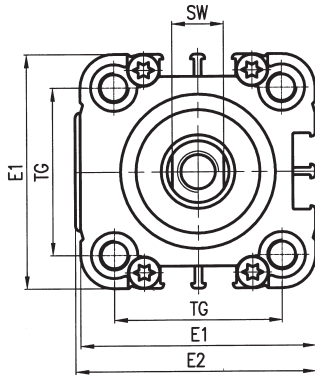
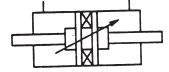
Cil. Ø	Cilindro corsa "0" (g)	Incremento ogni mm di corsa (g)	Equipaggio mobile corsa "0" (g)	Incremento ogni mm di corsa (g)
32	331,5	2,65	151,5	0,9
40	527	4	242	1,6
50	849	5,6	407	2,5
63	1231,5	6,55	565	2,5

Cil. Ø	AF	AM	Ø B	BG	ØD1 H11	Ø DF	Ø DT	E1	E2	EE	KF	KK	L2	LB	LK	LW	Ø MM	P1	PJ	PL	Ø RR	RT	SW	SW1	TG	VD	WH	ZA	ZJ
32	12	22	30	18	14	8,2	9	46	47	G1/8	M8	M10x1,25	7	5,3	2	5	12	2,5	29	7,5	5,2	M6	10	17	32,5	4	14	44	58
40	16	24	35	18	14	10,2	9	56	57	G1/8	M10	M12x1,25	7	5,3	2	5	16	2,5	30	7,5	5,2	M6	13	19	38	4	14	45	59
50	20	32	40	24	18	12,2	11	66	67	G1/8	M12	M16x1,5	10	6,5	2	6	20	2,5	30	7,5	6,5	M8	17	24	46,5	5	18	45	63
63	20	32	45	24	18	12,2	11	79	80	G1/8	M12	M16x1,5	10	6,5	2	6	20	2,5	35	7,5	6,5	M8	17	24	56,5	5	18	50	68

\* Per le tipologie di cilindri con il pistone allungato, le quote PJ, ZA e ZJ subiranno un incremento di 20 mm (Ø 32-40 mm), di 25 mm (Ø 50-63 mm).



Cilindro doppio effetto, stelo passante Serie RS 201...



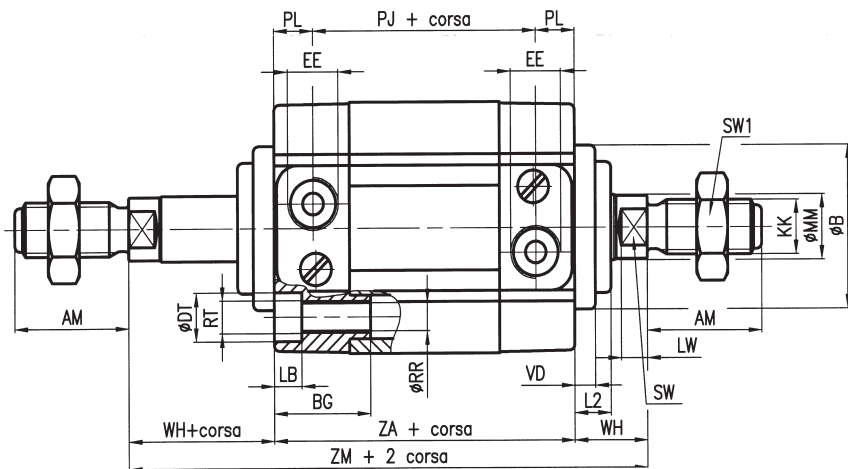
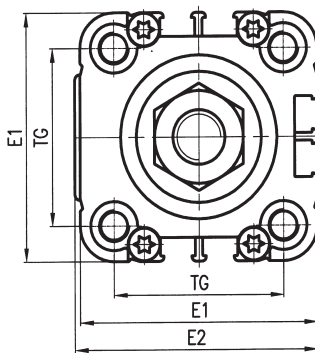
Per versione con stelo passante forato, variante H in chiave di codifica:

Cil. Ø	Foro mm
32-40	4,5
50-63	6

Massa

Cil. Ø	Cilindro corsa "0" (g)	Incremento ogni mm di corsa (g)	Equipaggio mobile corsa "0" (g)	Incremento ogni mm di corsa (g)
32	245	3,55	96	1,8
40	392	5,6	151	3,2
50	596	8,1	250	5
63	875	9,05	330	5

Cilindro doppio effetto, stelo passante maschio Serie RS 401...

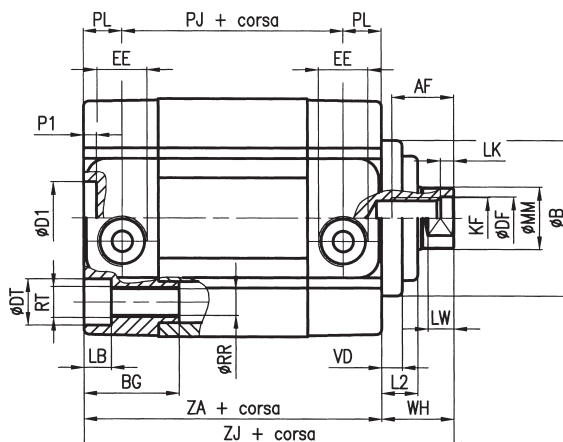
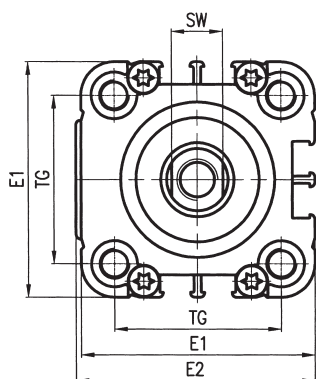


Massa

Cil. Ø	Cilindro corsa "0" (g)	Incremento ogni mm di corsa (g)	Equipaggio mobile corsa "0" (g)	Incremento ogni mm di corsa (g)
32	305	3,55	156	1,8
40	482	5,6	241	3,2
50	756	8,1	410	5
63	1035	9,05	490	5

Cil. Ø	AF	AM	Ø B	BG	Ø DF	Ø DT	E1	E2	EE	KF	KK	L2	LB	LK	LW	Ø MM	PJ	PL	Ø RR	RT	SW	SW1	TG	VD	WH	ZA	ZM
32	12	22	30	18	8,2	9	46	47	G1/8	M8	M10x1,25	7	5,3	2	5	12	29	7,5	5,2	M6	10	17	32,5	4	14	44	72
40	16	24	35	18	10,2	9	56	57	G1/8	M10	M12x1,25	7	5,3	2	5	16	30	7,5	5,2	M6	13	19	38	4	14	45	73
50	20	32	40	24	12,2	11	66	67	G1/8	M12	M16x1,5	10	6,5	2	6	20	30	7,5	6,5	M8	17	24	46,5	5	18	45	81
63	20	32	45	24	12,2	11	79	80	G1/8	M12	M16x1,5	10	6,5	2	6	20	35	7,5	6,5	M8	17	24	56,5	5	18	50	86

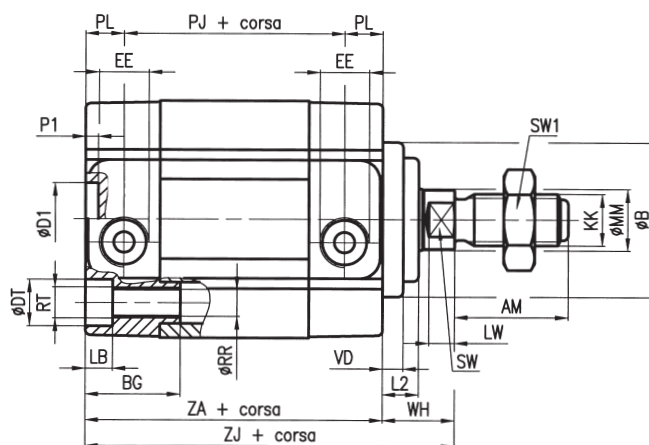
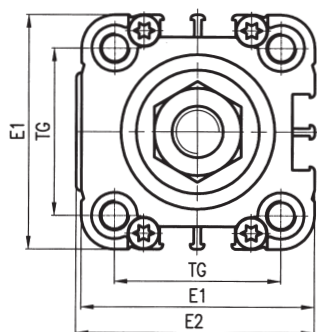
Cilindro semplice effetto, stelo retratto Serie RS 260...



Massa

Cil. Ø	Cilindro corsa "0" (g)	Incremento ogni mm di corsa (g)	Equipaggio mobile corsa "0" (g)	Incremento ogni mm di corsa (g)
32	217	2,65	73	0,9
40	350	4	116	1,6
50	525	5,6	192	2,5
63	805	6,55	272	2,5

Cilindro semplice effetto, stelo retratto maschio Serie RS 460...

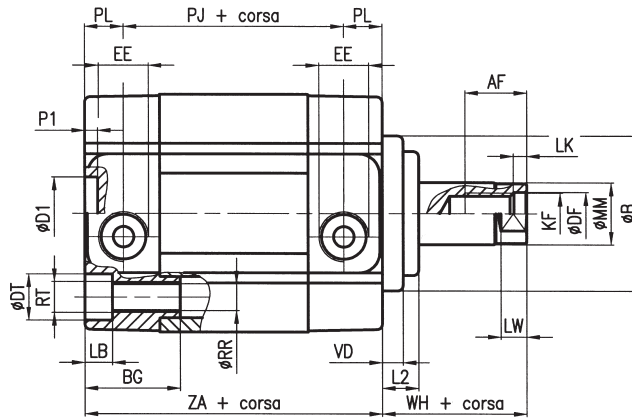
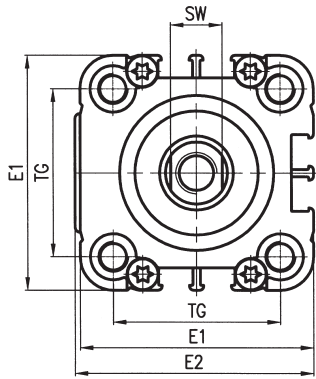
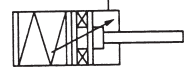


Massa

Cil. Ø	Cilindro corsa "0" (g)	Incremento ogni mm di corsa (g)	Equipaggio mobile corsa "0" (g)	Incremento ogni mm di corsa (g)
32	247	2,65	103	0,9
40	395	4	161	1,6
50	605	5,6	272	2,5
63	885	6,55	352	2,5

Cil. Ø	AF	AM	Ø B	BG	ØD1 H11	Ø DF	Ø DT	E1	E2	EE	KF	KK	L2	LB	LK	LW	Ø MM	P1	PJ	PL	Ø RR	RT	SW	SW1	TG	VD	WH	ZA	ZJ
32	12	22	30	18	14	8,2	9	46	47	G1/8	M8	M10x1,25	7	5,3	2	5	12	2,5	29	7,5	5,2	M6	10	17	32,5	4	14	44	58
40	16	24	35	18	14	10,2	9	56	57	G1/8	M10	M12x1,25	7	5,3	2	5	16	2,5	30	7,5	5,2	M6	13	19	38	4	14	45	59
50	20	32	40	24	18	12,2	11	66	67	G1/8	M12	M16x1,5	10	6,5	2	6	20	2,5	30	7,5	6,5	M8	17	24	46,5	5	18	45	63
63	20	32	45	24	18	12,2	11	79	80	G1/8	M12	M16x1,5	10	6,5	2	6	20	2,5	35	7,5	6,5	M8	17	24	56,5	5	18	50	68

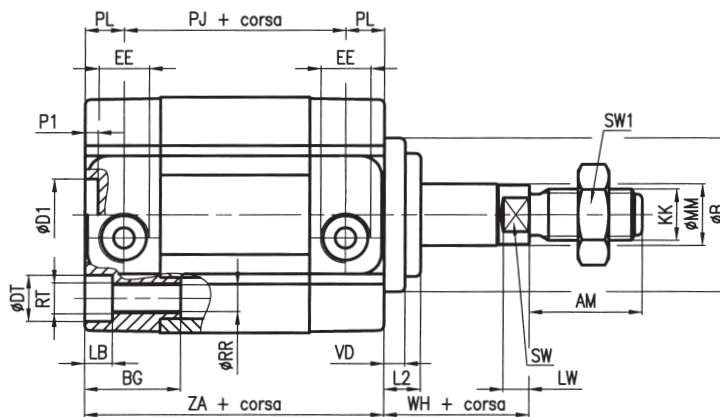
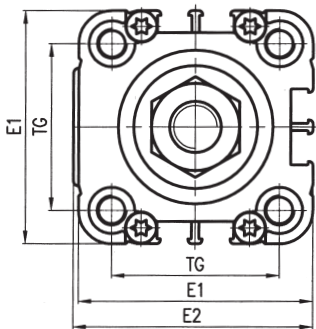
Cilindro semplice effetto, stelo esteso Serie RS 270...



Massa

Cil. Ø	Cilindro corsa "0" (g)	Incremento ogni mm di corsa (g)	Equipaggio mobile corsa "0" (g)	Incremento ogni mm di corsa (g)
32	213	2,65	73	0,9
40	344	4	116	1,6
50	515	5,6	192	2,5
63	795	6,55	272	2,5

Cilindro semplice effetto, stelo esteso maschio Serie RS 470...



Massa

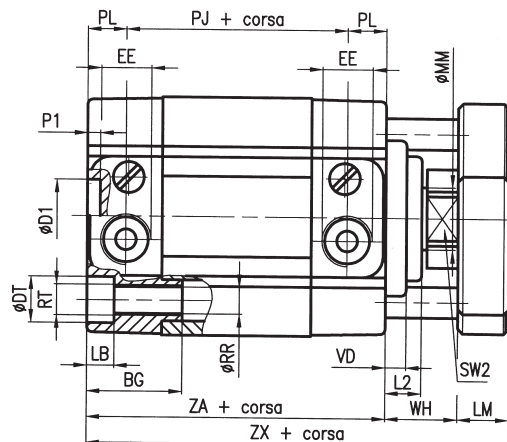
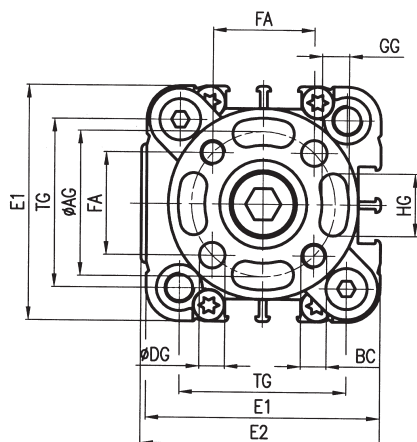
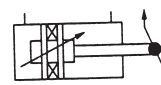
Cil. Ø	Cilindro corsa "0" (g)	Incremento ogni mm di corsa (g)	Equipaggio mobile corsa "0" (g)	Incremento ogni mm di corsa (g)
32	243	2,65	103	0,9
40	398	4	161	1,6
50	595	5,6	272	2,5
63	875	6,55	352	2,5

Cil. Ø	AF	AM	Ø B	BG	ØD1 H11	Ø DF	Ø DT	E1	E2	EE	KF	KK	L2	LB	LK	LW	Ø MM	P1	PJ	PL	Ø RR	RT	SW	SW1	TG	VD	WH	ZA
32	12	22	30	18	14	8,2	9	46	47	G1/8	M8	M10x1,25	7	5,3	2	5	12	2,5	29	7,5	5,2	M6	10	17	32,5	4	14	44
40	16	24	35	18	14	10,2	9	56	57	G1/8	M10	M12x1,25	7	5,3	2	5	16	2,5	30	7,5	5,2	M6	13	19	38	4	14	45
50	20	32	40	24	18	12,2	11	66	67	G1/8	M12	M16x1,5	10	6,5	2	6	20	2,5	30	7,5	6,5	M8	17	24	46,5	5	18	45
63	20	32	45	24	18	12,2	11	79	80	G1/8	M12	M16x1,5	10	6,5	2	6	20	2,5	35	7,5	6,5	M8	17	24	56,5	5	18	50





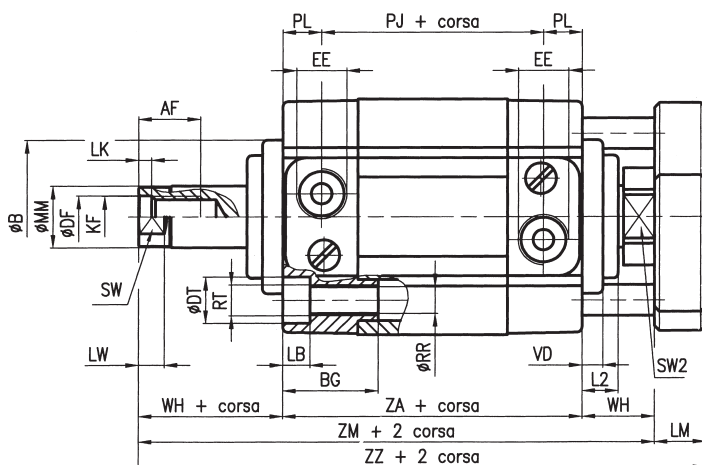
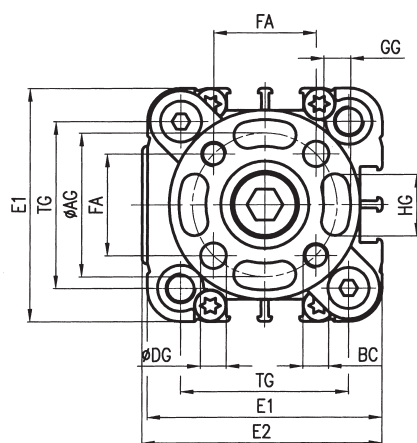
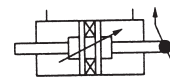
Cilindro doppio effetto con dispositivo antirotazione Serie RS 210...



Massa

Cil. Ø	Cilindro corsa "0" (g)	Incremento ogni mm di corsa (g)	Equipaggio mobile corsa "0" (g)	Incremento ogni mm di corsa (g)
32	255	3,09	110	1,34
40	414	4,8	177	2,4
50	622	6,4	282	3,3
63	952	7,79	412	3,7

Cilindro doppio effetto, stelo passante con dispositivo antirotazione Serie RS 211...



Massa

Cil. Ø	Cilindro corsa "0" (g)	Incremento ogni mm di corsa (g)	Equipaggio mobile corsa "0" (g)	Incremento ogni mm di corsa (g)
32	285	3,99	136	2,24
40	459	6,4	218	4
50	698	8,9	352	5,8
63	1025	10,29	482	6,24

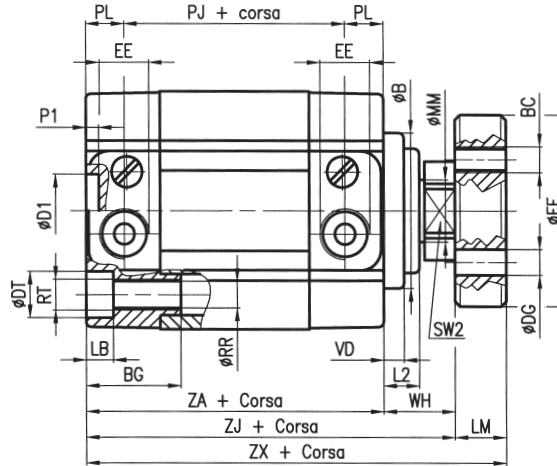
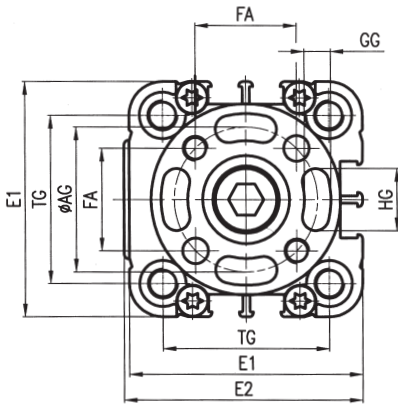
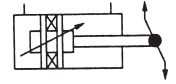
Cil. Ø	AF	Ø AG	Ø B	BC	BG	ØD1 H11	Ø DF	Ø DG	Ø DT
32	12	28	30	M5	18	14	8,2	5	9
40	16	33	35	M5	18	14	10,2	5	9
50	20	42	40	M6	24	18	12,2	6	11
63	20	50	45	M6	24	18	12,2	6	11

Cil. Ø	E1	E2	EE	FA	GG	HG	KF	L2	LB	LM	LK	LW	Ø MM	P1	PJ	PL	Ø RR	RT	SW	SW2	TG	VD	WH	ZA	ZM	ZX	ZZ
32	46	47	G1/8	19,8	5,2	11	M8	7	5,3	10	2	5	12	2,5	29	7,5	5,2	M6	10	17	32,5	4	14	44	72	68	82
40	56	57	G1/8	23,3	5,2	15	M10	7	5,3	10	2	5	16	2,5	30	7,5	5,2	M6	13	19	38	4	14	45	73	69	83
50	66	67	G1/8	29,7	6,2	19	M12	10	6,5	12	2	6	20	2,5	30	7,5	6,6	M8	17	24	46,5	5	18	45	81	75	93
63	79	80	G1/8	35,4	6,2	25	M12	10	6,5	12	2	6	20	2,5	35	7,5	6,6	M8	17	24	56,5	5	18	50	86	80	98





Cilindro doppio effetto con stelo non rotante Serie RQ 200.../ RQ 220...\* pistone allungato



Qualora si renda necessario la rimozione della flangia dallo stelo, contrastare la forza di svitamento avvalendosi esclusivamente dell'esclusivo chiave SW2.

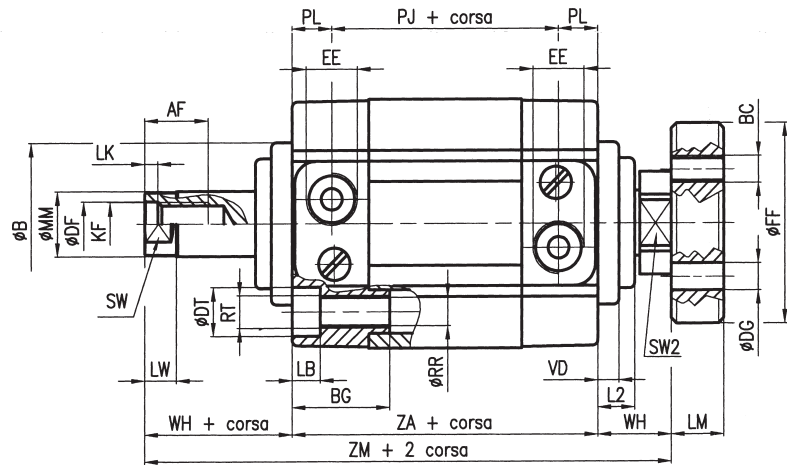
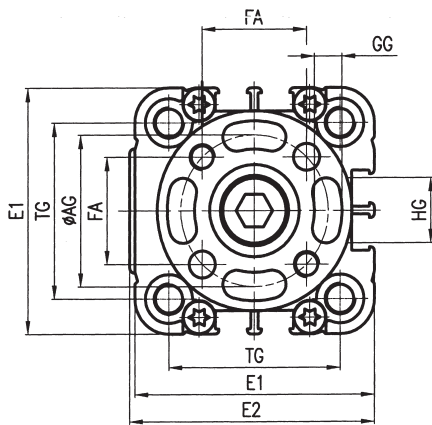
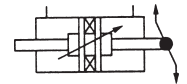
Massa RQ 200...

Cil. Ø	Cilindro corsa "0" (g)	Incremento ogni mm di corsa (g)	Equipaggio mobile corsa "0" (g)	Incremento ogni mm di corsa (g)
32	240	2,65	94	0,9
40	386	4	148,5	1,6
50	587	5,6	247	2,5
63	894	6,55	354	2,5

Massa RQ 220...

Cil. Ø	Cilindro corsa "0" (g)	Incremento ogni mm di corsa (g)	Equipaggio mobile corsa "0" (g)	Incremento ogni mm di corsa (g)
32	326,5	2,65	146,5	0,9
40	522	4	237	1,6
50	839	5,6	397	2,5
63	1249,5	6,55	583	2,5

Cilindro doppio effetto stelo passante non rotante Serie RQ 201...



Massa

Cil. Ø	AF	AG	B	BC	BG	ØD1 H11	DF	DG	DT	E1	E2	EE	FA	FF
32	12	28	30	M5	18	14	8,2	5	9	46	47	G1/8	19,8	37
40	16	33	35	M5	18	14	10,2	5	9	56	57	G1/8	23,3	42
50	20	42	40	M6	24	18	12,2	6	11	66	67	G1/8	29,7	52
63	20	50	45	M6	24	18	12,2	6	11	79	80	G1/8	35,4	64

Cil. Ø	Cilindro corsa "0" (g)	Incremento ogni mm di corsa (g)	Equipaggio mobile corsa "0" (g)	Incremento ogni mm di corsa (g)
32	270	3,55	120	1,8
40	431	5,6	189,5	3,2
50	663	8,1	317	5
63	969	9,05	424	5

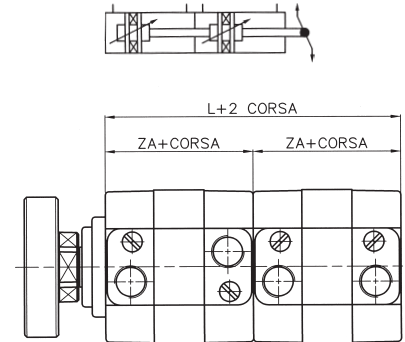
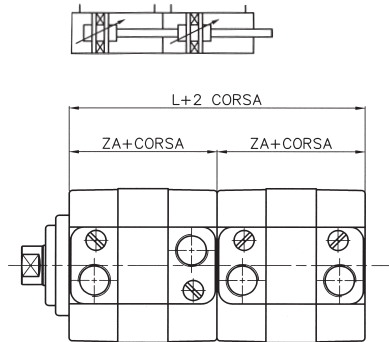
Cil. Ø	GG	HG	KF	L2	LB	LM	LK	LW	Ø MM	P1	PJ	PL	Ø RR	RT	SW	SW2	TG	VD	VD 1	WH	ZA	ZM	ZJ	ZX
32	5,2	11	M8	7	5,3	10	2	5	12	2,5	29	7,5	5,2	M6	10	17	32,5	4	3	14	44	72	58	68
40	5,2	15	M10	7	5,3	10	2	5	16	2,5	30	7,5	5,2	M6	13	19	38	4	3	14	45	73	59	69
50	6,2	19	M12	10	6,5	12	2	6	20	2,5	30	7,5	6,6	M8	17	24	46,5	5	3	18	45	81	63	75
63	6,2	25	M12	10	6,5	12	2	6	20	2,5	35	7,5	6,6	M8	17	24	56,5	5	3	18	50	86	68	80

\* Per le tipologie di cilindri con il pistone allungato, le quote PJ, ZA, ZJ e ZX subiranno un incremento di 20 mm (Ø 32-40 mm), di 25 mm (Ø 50-63 mm).

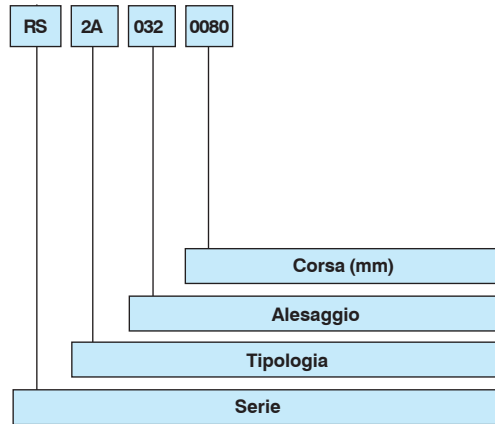


**Cilindro tandem  
(doppia forza in spinta  
ed in trazione)**

Cil. Ø*	ZA	L
32	44	88
40	45	90
50	45	90
63	50	100



**Chiave di codifica**



**SERIE**

- RS Cilindro tandem tondo
- RQ Cilindro tandem ottagonale

**TIPOLOGIA**

- Stelo inox**
- 1A stelo femmina
  - 3A stelo maschio

- Stelo cromato**
- 2A stelo femmina
  - 4A stelo maschio

**ALESAGGIO**

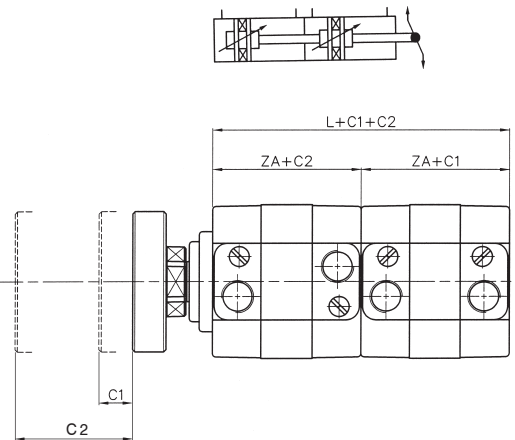
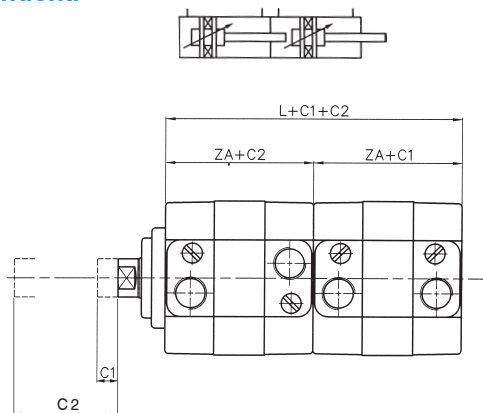
032-040-050-063 mm

**CORSA**

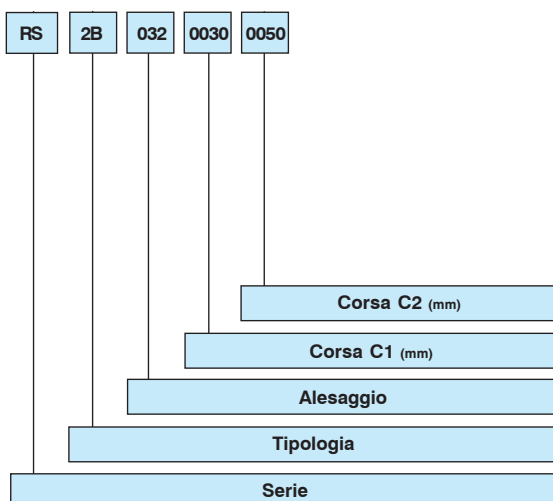
Pag. 38-I

**Cilindro a steli indipendenti  
(a più posizioni)**

Cil. Ø*	ZA	L
32	44	88
40	45	90
50	45	90
63	50	100



**Chiave di codifica**



**SERIE**

- RS Cilindro tondo a steli indipendenti
- RQ Cilindro ottagonale a steli indipendenti

**TIPOLOGIA**

- Stelo inox**
- 1B stelo femmina
  - 3B stelo maschio

- Stelo cromato**
- 2B stelo femmina
  - 4B stelo maschio

**ALESAGGIO**

032-040-050-063 mm

**CORSA 1**

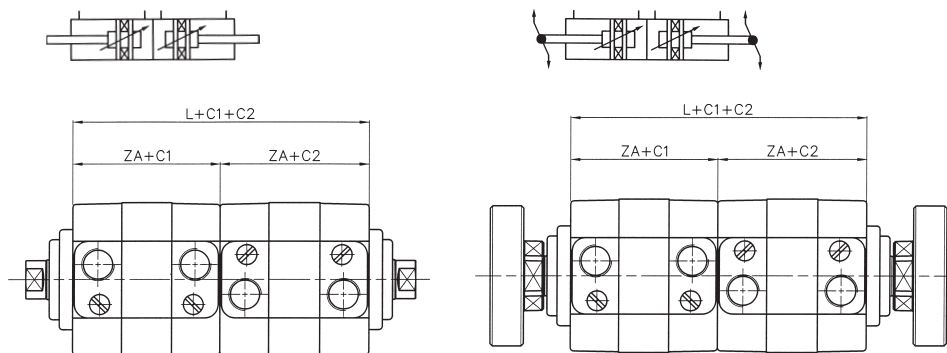
Corsa cilindro di coda (pag. 38-I).

**CORSA 2**

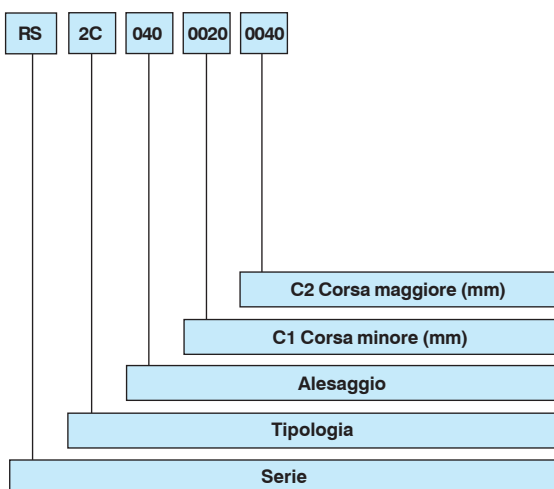
Corsa totale cilindro di testa (pag. 38-I).

**Cilindro contrapposto**

Cil. Ø*	ZA	L
32	44	88
40	45	90
50	45	90
63	50	100



**Chiave di codifica**



**SERIE**

- RS** Cilindro tondo a steli contrapposti
- RQ** Cilindro ottagonale a steli contrapposti

**TIPOLOGIA**

- Stelo inox**
- 1C** stelo femmina
- 3C** stelo maschio
- Stelo cromato**
- 2C** stelo femmina
- 4C** stelo maschio

**ALESAGGIO**

032-040-050-063 mm

**CORSA 1**

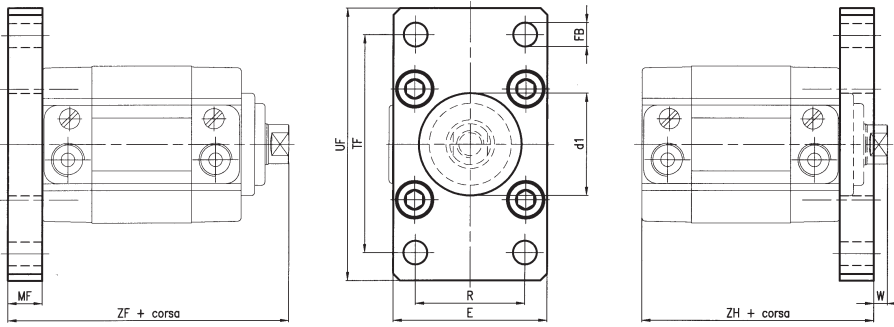
Pag. 38-I

**CORSA 2**

Pag. 38-I

\* Per le restanti quote fare riferimento alla versione standard a pag. 41 e 46.

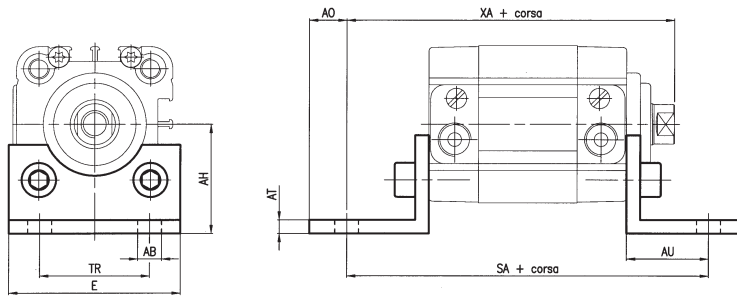
**Flangia anteriore-posteriore in acciaio zincato, ISO MF1-MF2**



Cil. Ø	Codice	Massa kg
32	KF-12032	0,20
40	KF-12040	0,25
50	KF-12050	0,50
63	KF-12063	0,65

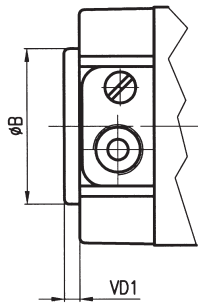
**Piedino ad angolo in acciaio zincato, ISO MS1**

Viti di fissaggio a pag. 51



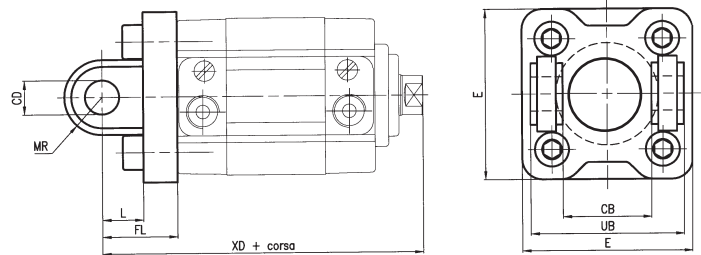
Cil. Ø	Codice	Massa kg
32	KF-13032	0,07
40	KF-13040	0,09
50	KF-13050	0,20
63	KF-13063	0,20

**Anello adattatore per centraggio posteriore ISO (a richiesta)**



Cil. Ø	Anello adattatore		Codice
	ØB	VD1	
32	30	3	RSF-09032
40	35	3	RSF-09040
50	40	3	RSF-09050
63	45	3	RSF-09063

**Cerniera posteriore femmina in alluminio presso fuso con perno in acciaio zincato ISO MP2**

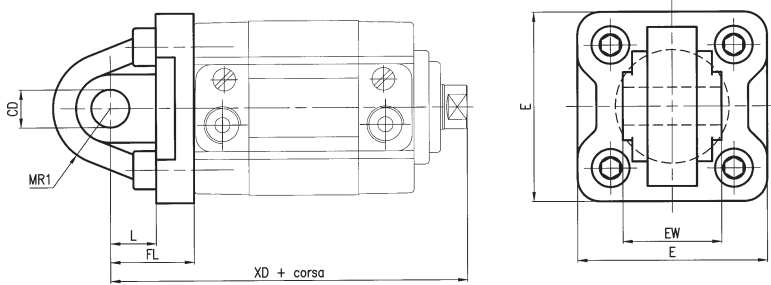


Cil. Ø	Codice	Massa kg
32	KF-10032A	0,06
40	KF-10040A	0,08
50	KF-10050A	0,15
63	KF-10063A	0,25

Togliendo il perno, è possibile utilizzare la cerniera femmina anche anteriormente.

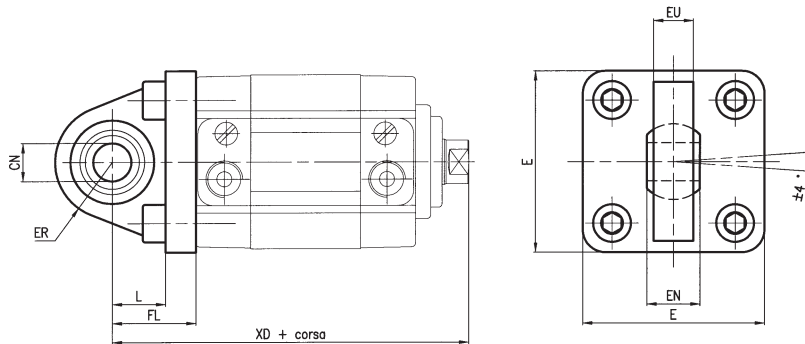
Flangia										Piedino						Anello adattatore		Cerniera femmina con perno											
Cil. Ø	Ød1 H11	E	ØFB H13	W	MF	R Js14	TF Js14	UF	ZF	ZH	ØAB H13	AH Js15	AO	AT	AU ± 0.2	E	SA	TR	XA	ØB	VD1	CB H14	ØCD H9	E	FL	L	MR	UB h14	XD
32	30	45	7	4	10	32	64	80	68	54	7	32	6	4	24	45	92	32	82	30	3	26	10	48	22	12	11	45	80
40	35	52	9	4	10	36	72	90	69	55	9	36	8	4	28	52	101	36	87	35	3	28	12	54	25	15	13	52	84
50	40	65	9	6	12	45	90	110	75	57	9	45	10	5	32	64	109	45	95	40	3	32	12	65	27	15	13	60	90
63	45	75	9	6	12	50	100	120	80	62	9	50	12	5	32	74	114	50	100	45	3	40	16	75	32	20	17	70	100

Cerniera posteriore maschio in alluminio pressofuso, ISO MP4 senza perno



Cil. Ø	Codice	Massa kg
32	KF-11032	0,20
40	KF-11040	0,25
50	KF-11050	0,50
63	KF-11063	0,65

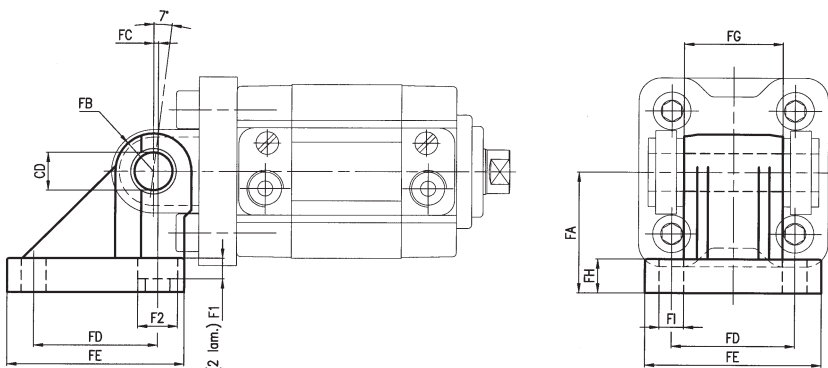
Cerniera maschio snodata in alluminio pressofuso



Cil. Ø	Codice	Massa kg
32	KF-11032S	0,10
40	KF-11040S	0,20
50	KF-11050S	0,30
63	KF-11063S	0,35

Contro cerniera a 90° in alluminio pressofuso

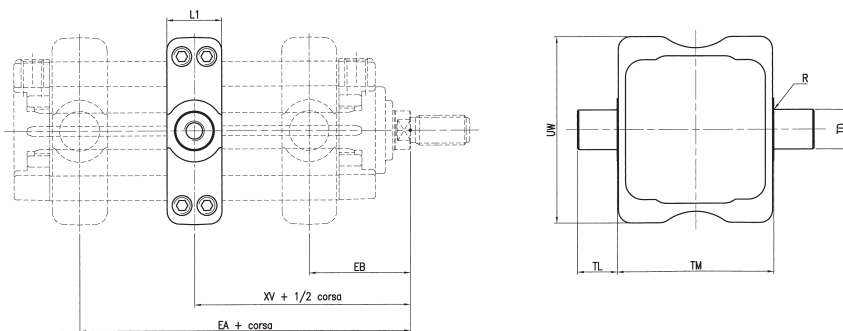
Viti di fissaggio a pag. 51



Cil. Ø	Codice	Massa kg
32	KF-19032	0,09
40	KF-19040	0,12
50	KF-19050	0,20
63	KF-19063	0,32

Cerniera post. maschio								Cerniera maschio snodata					Contro cerniera													
Cil. Ø	ØCD H9	E	EW toll. -0.2/-0.6	FL	L	MR1	XD	ØCN H9	E	EN	ER	EU	FL	L	XD	ØCD H9	FA Js15	FB	FC	FD	FE	FG -0.2/-0.6	FH	FI	F1	F2
32	10	48	26	22	12	15	80	10	48	14	15	10.5	22	14	80	10	32	10	1.2	32.5	46.5	26	9	6.4	5.5	10.5
40	12	54	28	25	15	18	84	12	54	16	18	12	25	16.5	84	12	36	12	2.6	38	51.5	28	9	6.4	5.5	10.5
50	12	65	32	27	15	20	90	12	65	16	20	12	27	17.5	90	12	45	12	0.3	46.5	63.5	32	9	8.4	5	13.5
63	16	75	40	32	20	23	100	16	75	21	23	15	32	21.5	99	16	50	16	3.3	56.5	73.5	40	10.5	8.4	5	13.5

**Cerniera intermedia completa con grani di fissaggio**



Cil. Ø	EA (max)	EB (min)	I1 (max)	R (max)	TD (e9)	TL (h14)	TM (h14)	UW (max)	XV	
									Nom.	Toll.
32	31	41	22	0,5	12	12	50	65	36	±2
40	32	41	22	0,5	16	16	63	75	36,5	±2
50	36	45	22	1	16	16	75	95	40,5	±2
63	37	48	28	1	20	20	90	105	43	±2

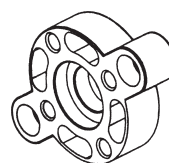
Cil. Ø	Codice	Massa kg
32	KDF-14032	0,13
40	RPF-14040	0,24
50	RPF-14050	0,32
63	RPF-14063	0,47

**Flangia per stelo femmina in alluminio pressofuso (Completa di vite per il fissaggio, fornita di serie con le tipologie di cilindri ottagonali Serie RQ)**



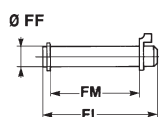
Cil. Ø	Codice	Massa kg
32	RPF-28032	0,024
40	RSF-28040	0,035
50	RSF-28050	0,057
63	RSF-28063	0,094

**Flangia per stelo con dispositivo antirotazione in alluminio pressofuso per Serie RS 210...-RS 211... (fornita completa di viti per il fissaggio)**



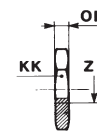
Cil. Ø	Codice	Massa kg
32	RPF-29032	0,026
40	RSF-29040	0,036
50	RSF-29050	0,065
63	RSF-29063	0,100

**Perno in acciaio zincato completo di 2 seeger di arresto**



Cil. Ø	FF f8	FL	FM	Massa kg	Codice
32	10	53	46	0,03	KF-18032
40	12	61,3	53	0,05	KF-18040
50	12	69	61	0,05	KF-18050
63	16	80,5	71	0,12	KF-18063

**Dado per stelo in acciaio zincato**



Cil. Ø	ZM	KK	OR	Codice
32	M10 x 1,25	17	6	KF-16032
40	M12 x 1,25	19	7	KF-16040
50-63	M16 x 1,5	24	8	KF-16050

**Viti di fissaggio accessori**

**Vite a brugola testa cilindrica UNI 5931 Codice AZ4-VN... adatte per fissaggi Serie KF-12.../KF-13...**

Cil. Ø	Vite	Codice
32-40	M6 x 20	AZ4-VN0620
50-63	M8 x 25	AZ4-VN0825

**Vite a brugola testa cilindrica UNI 5931 Codice AZ4-VN... adatte per fissaggi Serie KF-10.../KF-11...**

Cil. Ø	Vite	Codice
32-40	M6 x 25	AZ4-VN0625
50-63	M8 x 30	AZ4-VN0830

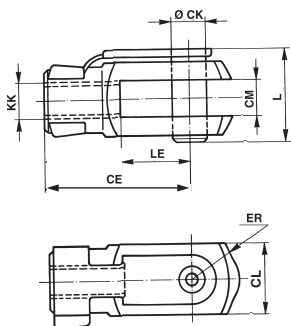
**Vite a brugola testa cilindrica UNI 5931 Codice AZ4-VN... adatte per fissaggi Serie KF-19... (Ø 32-40)**

Cil. Ø	Vite pezzi 2 per tipo	Codice
32-40	M6 x 20	AZ4-VN0620
	M6 x 25	AZ4-VN0625

**Vite a brugola testa ribassata DIN 7984 Codice AZ4-VPA... adatte per fissaggio Serie KF-19... (Ø 50-63)**

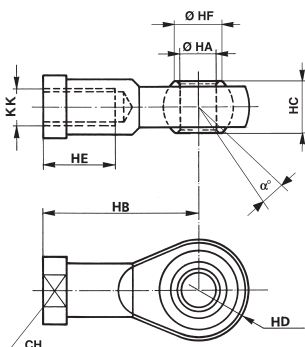
Cil. Ø	Vite pezzi 2 per tipo	Codice
50-63	M8 x 25	AZ4-VPA0825
	M8 x 30	AZ4-VPA0830

**Forcella femmina con clips in acciaio zincato per stelo a norma ISO 8140 completa di perno**



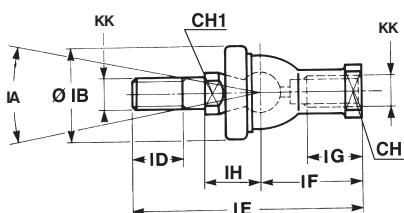
Cil. Ø	CE	CK	CL	CM B12	ER	KK	L	LE	Massa kg	Codice
32	40	10	20	10	16	M10 x 1,25	26	20	0,09	KF - 15032
40	48	12	24	12	19	M12 x 1,25	32	24	0,015	KF - 15040
50-63	64	16	32	16	25	M16 x 1,5	39	32	0,34	KF - 15050

**Forcella snodata autolubrificante in acciaio zincato**



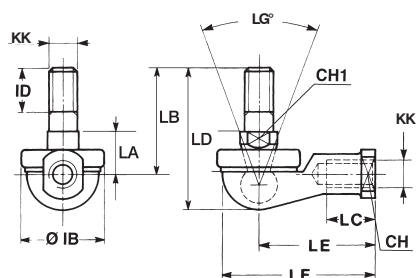
Cil. Ø	α	CH	KK	HA	HB	HC	HD	HE	HF	Massa kg	Codice
32	13°	17	M10 x 1,25	10	43	14	14	20	12,9	0,076	KF - 17032
40	13°	19	M12 x 1,25	12	50	16	16	22	15,4	0,11	KF - 17040
50-63	15°	22	M16 x 1,5	16	64	21	21	28	19,3	0,22	KF - 17050

**Forcella con perno snodato in asse**



Cil. Ø	CH	CH1	IA	KK	IH ±0,3	IB	ID	IE	IF	IG	Massa kg	Codice
32	17	11	30°	M10 x 1,25	19,5	32	15	74,5	35	18	0,12	KF - 22025
40	19	17	30°	M12 x 1,25	22	36	17	84	40	20	0,185	KF - 22040
50-63	22	19	22°	M16 x 1,5	27,5	47	23	112	50	27	0,36	KF - 22050

**Forcella con perno snodato ad angolo**



Cil. Ø	CH	CH1	LG	KK	IB	ID	LA ±0,3	LB	LC	LD	LE	LF	Massa kg	Codice
32	17	11	50°	M10 x 1,25	32	15	17	37	21	50,5	43	57	0,11	KF - 23025
40	19	17	50°	M12 x 1,25	36	17	19	42	27	57,5	50	66	0,165	KF - 23040
50-63	22	19	40°	M16 x 1,5	47	23	23,5	60	33	79,5	64	84	0,33	KF - 23050